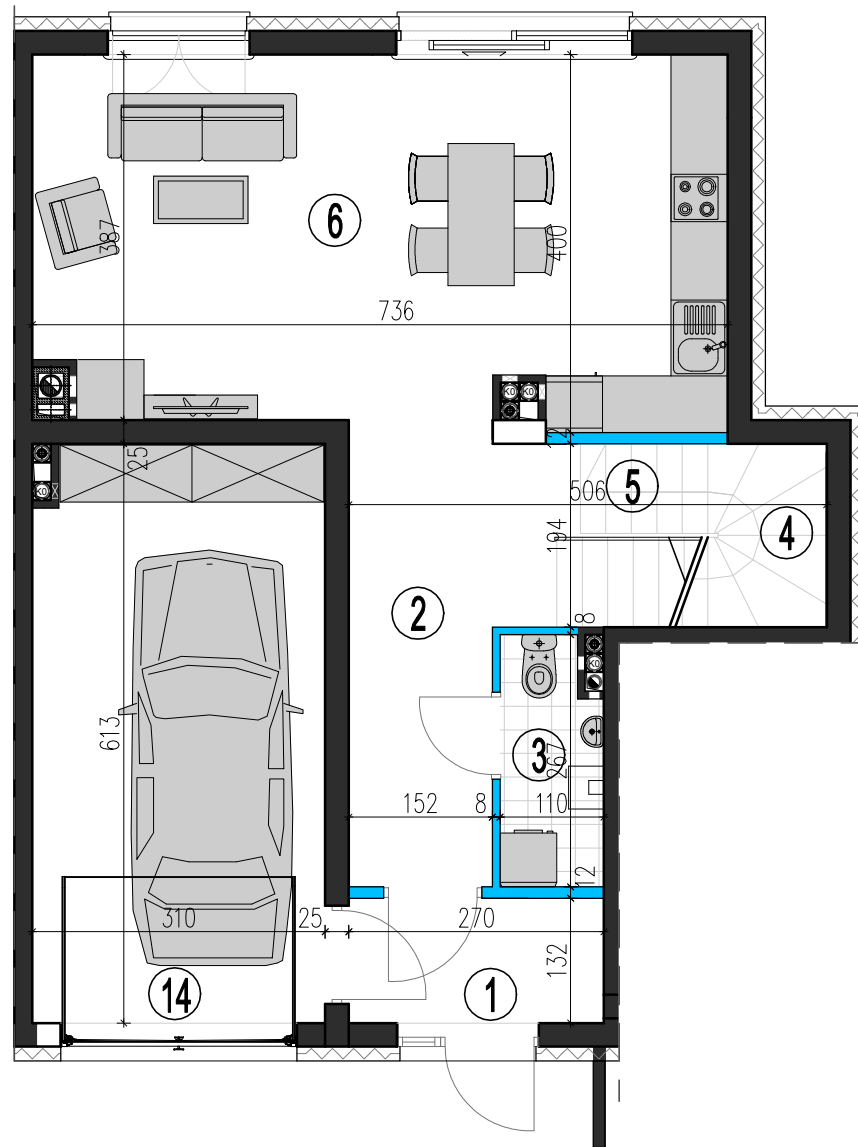
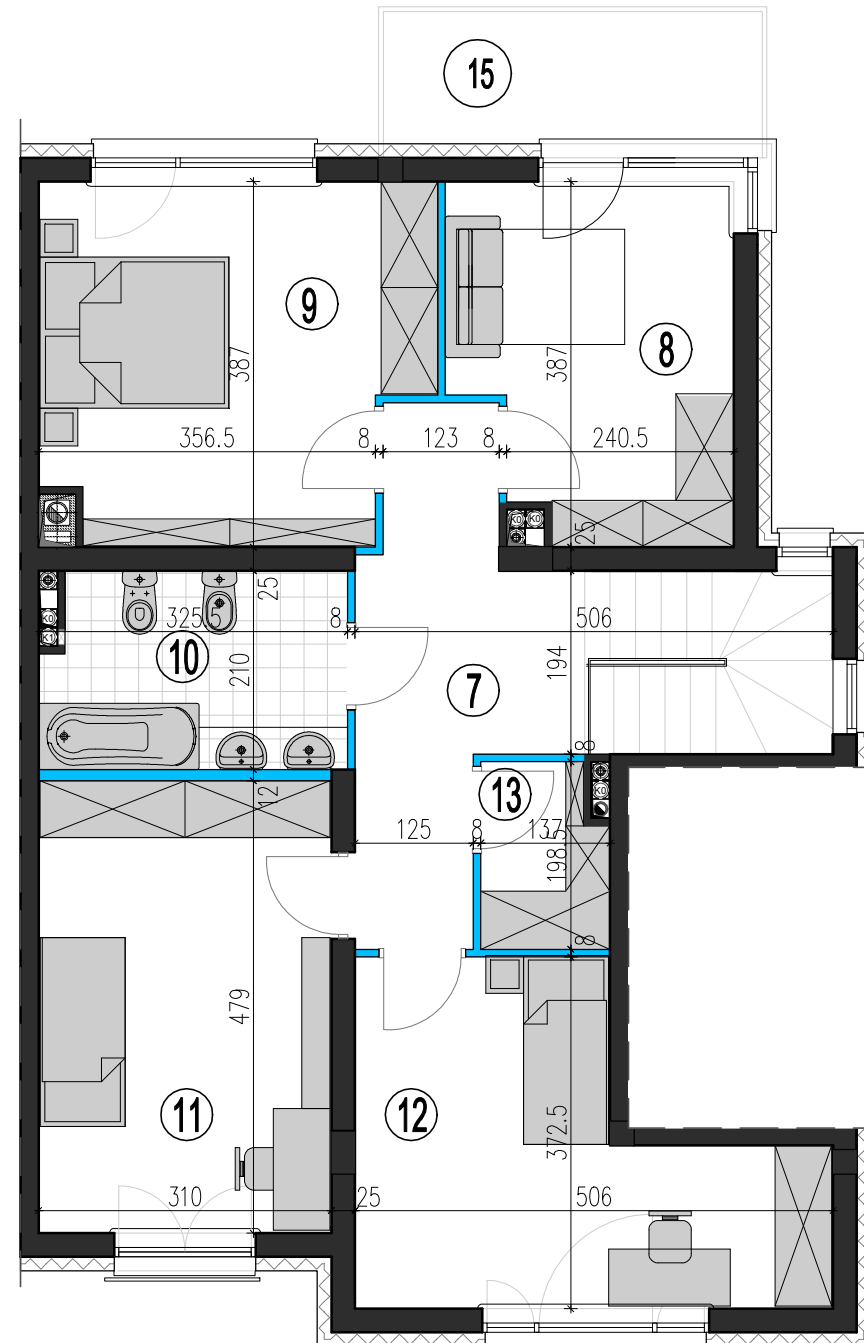


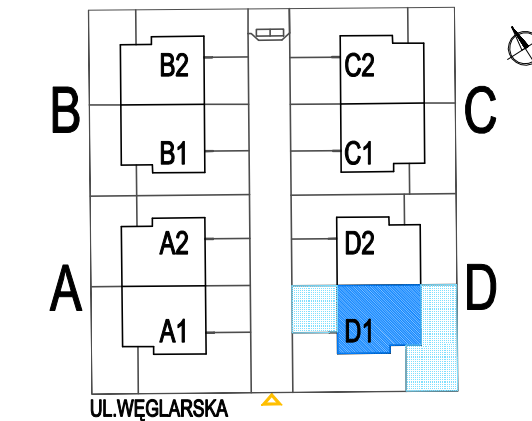
RZUT PARTERU



RZUT I PIĘTRA



INWESTOR: PROJEKT 1 Sp. z o.o. S.K.
ul. Klimontowska 7, 04-672 Warszawa
INWESTYCJA: ul. Węglarska 80 (Anin Sadul)
na terenie dzielnicy Wawer w Warszawie



PARTER

① WIATROŁAP	3,6m ²
② HALL	9,3m ²
③ WC	2,7m ²
④ KL. SCHODOWA	5,1m ²
⑤ SCHOWEK	1,3m ²
⑥ POKÓJ DZIENNY + aneks kuchenny	28,2m ²

PIĘTRO

⑦ HALL	9,6m ²
⑧ POKÓJ 1	10,6m ²
⑨ POKÓJ 2	15,0m ²
⑩ ŁAZIENKA	6,6m ²
⑪ POKÓJ 3	14,8m ²
⑫ POKÓJ 4	14,1m ²
⑬ SCHOWEK	2,5m ²
POW. POMIESZCZEŃ	123,4 m²
⑭ GARAŻ	18,8m ²
⑮ BALKON	6,3m ²

POW. UŻYTKOWA wg normy PN-ISO 9836: **123,24m²**

PRZYNALEŻNY OGRÓDEK ok.116,9m²

podana powyżej powierzchnia pomieszczeń została zwymiarowana bez tynków - suma tych powierzchni nie stanowi powierzchni użytkowej mieszkania

LEGENDA:

- ściana z możliwością rozbiórki
- ściana nierozbieralna
- pion kanalizacyjny

KONDYGNACJA	0 i 1
NR LOKALU	D1
TYP	5PK

UWAGI:

- Podane powierzchnie i wymiary mogą ulec niewielkim zmianom wynikającym z realizacji obiektu.
- Aranżacja pomieszczeń w mieszkaniu jest przykładowa.
- Wyposażenie przedstawione tylko w celach prezentacji, nie stanowi zobowiązania umownego.
- Wygląd budynku, jego części oraz zagospodarowanie terenu mogą nieznacznie ulec zmianie na etapie realizacji obiektu. Zmianie natomiast nie ulegną istotne cechy świadczenia oraz funkcjonalność budynku.